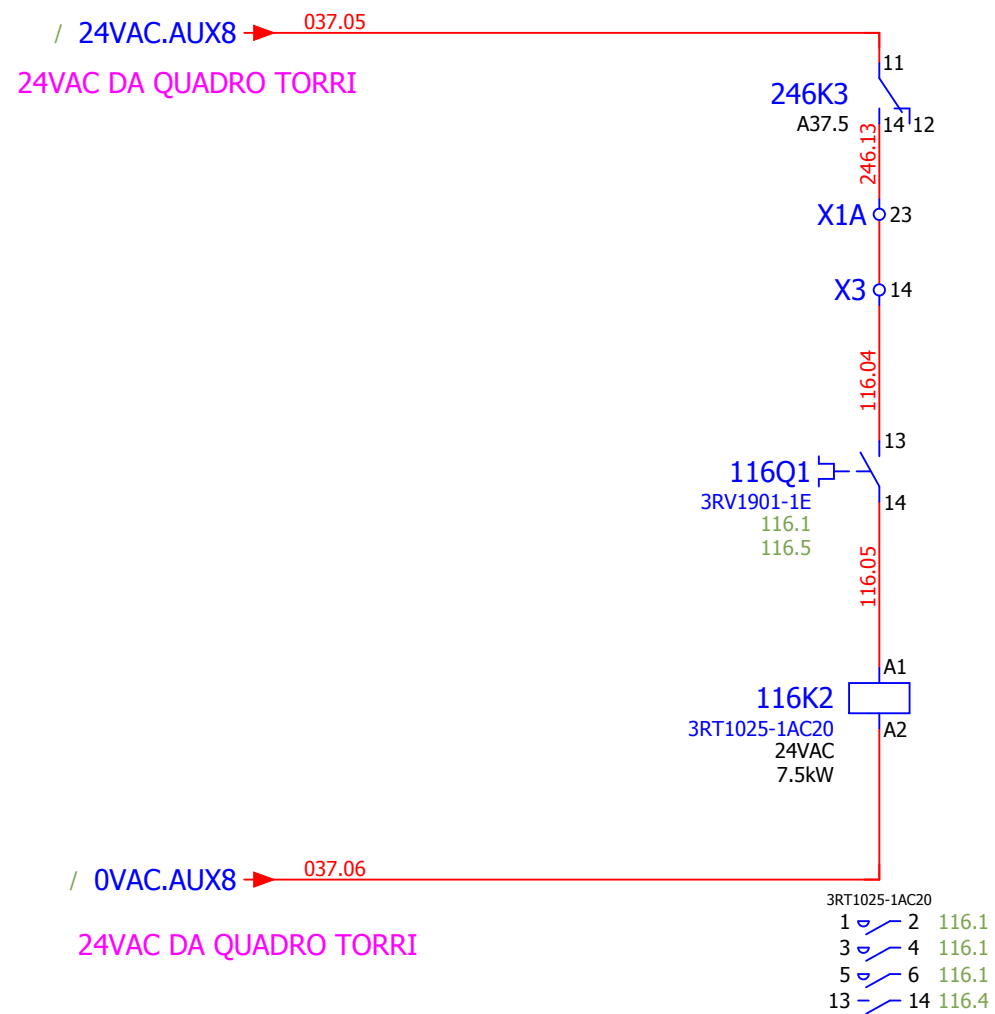
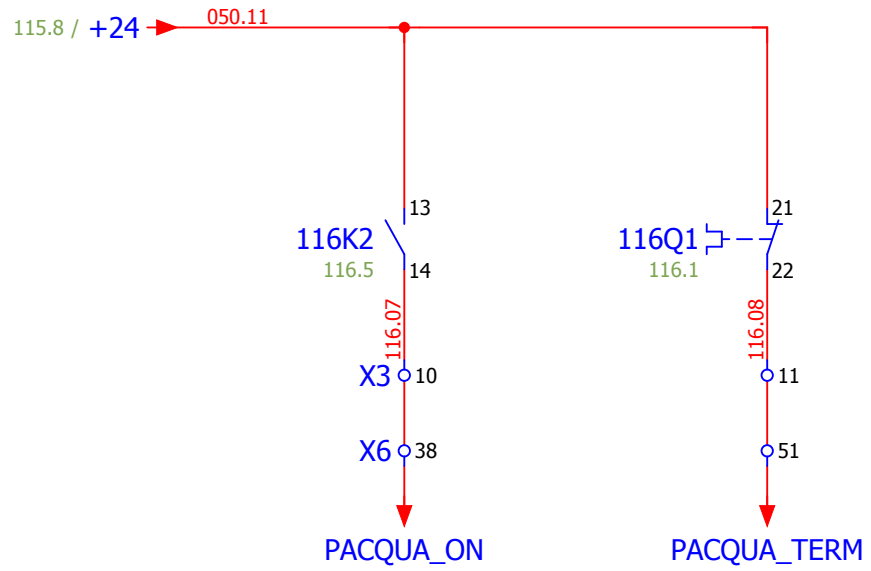
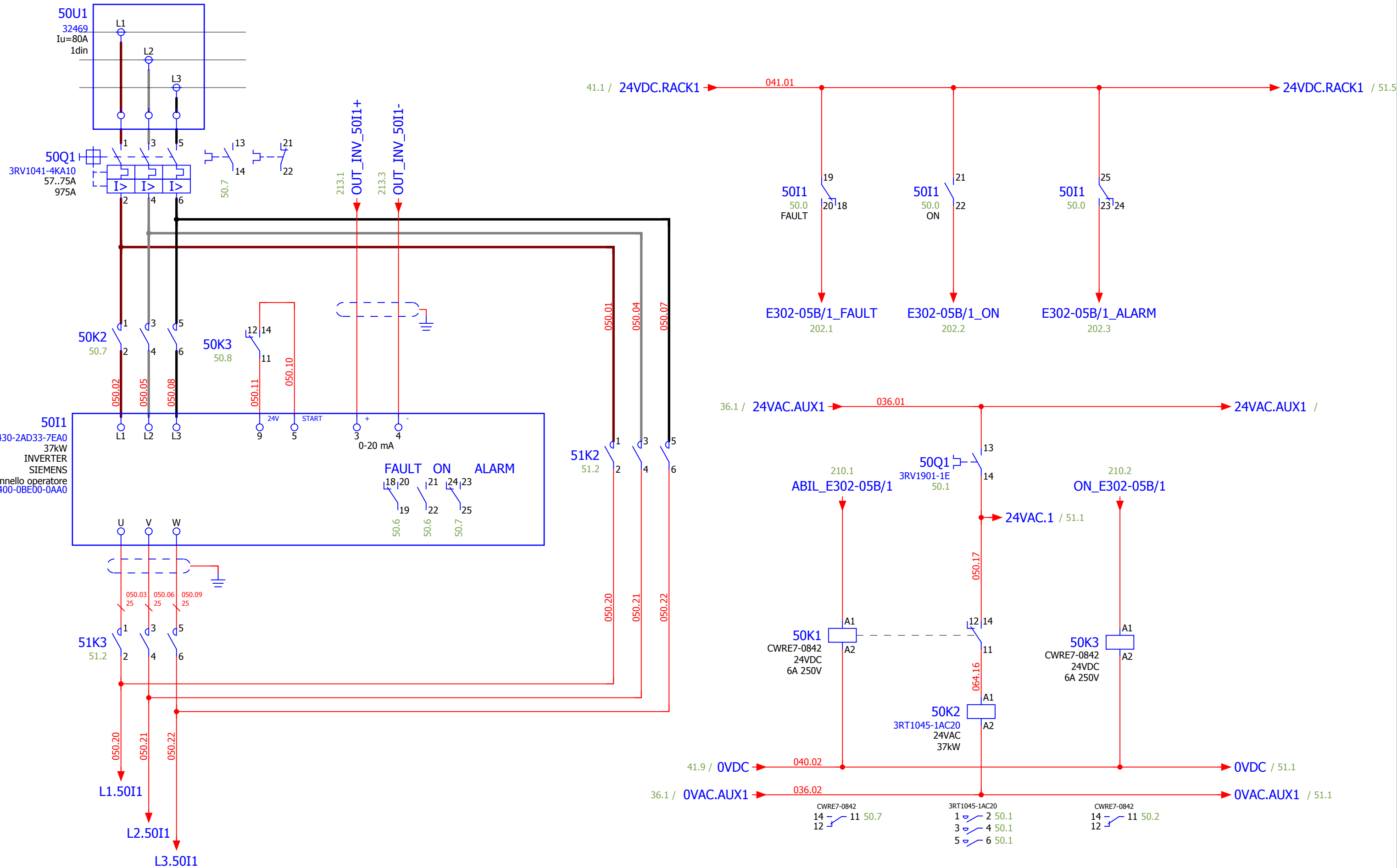


PH2O\_ESA  
POMPA SENTINA  
VASCA ESANO



Data creaz.		Elab.		D.F.		QUADRO ELETTRICO PER CAVI SCALDANTI		CLIENTE:	
Data modif.						Avvio Motore PH2O_ESA			
Modifica	Data	Nome	A TERMINE DI LEGGE IL PRESENTE DISEGNO E' DI NOSTRA PROPRIETA' - NON POTRA PERTANTO ESSERE RIPRODOTTO O CONSEGNATO A TERZI						
								DIS. NUMERO 598803.12	
								Foglio 116 T.Fogli 19	
								COD. LAVORO	
								S.N. 2366	



Data creaz.			TORRE EVAPORATIVA MITA ED AEROTERMI		CLIENTE:		DIS. NUMERO	575699.11	Foglio	50	T.Fogli 128	
Elab.			D.F.				COD. LAVORO	69.11	S.N.	2346		
Data modif.			INVERTER AEROTERMO E302-05B/1				A TERMINE DI LEGGE IL PRESENTE DISEGNO E' DI NOSTRA PROPRIETA' - NON POTRA PERTANTO ESSERE RIPRODOTTO O CONSEGNATO A TERZI					
Modifica	Data	Nome										